

ЛАБОРАТОРИЯ РАДИОСВЯЗИ

РЕЛЕ ТОКОВОЙ ЗАЩИТЫ ЭЛЕКТРОННОЕ

РТЗЭ-2.5, РТЗЭ-5, РТЗЭ-12.5, РТЗЭ-25, РТЗЭ-50,
РТЗЭ-125, РТЗЭ-250, РТЗЭ-500, РТЗЭ-1250

ПАСПОРТ

411711.062 ПС

1. ОБЩИЕ УКАЗАНИЯ

1.1. Настоящий паспорт является документом, устанавливающим правила эксплуатации реле токовой защиты типа РТЗЭ (далее реле).

1.2. Перед началом эксплуатации реле необходимо внимательно ознакомиться с настоящим паспортом.

2. НАЗНАЧЕНИЕ

2.1. Реле предназначено для установки в цепях питания трехфазных электродвигателей переменного тока промышленной частоты 50 Гц напряжением 220/380 В с целью повышения их надежности и увеличения срока службы.

При косвенном подключении через трансформаторы тока реле РТЗЭ-2.5, РТЗЭ-5, могут использоваться в линиях на любое напряжение.

2.2. Реле осуществляет контроль токов в трех фазах электродвигателя и при выявлении аварийных режимов отключает его.

Отключение происходит в следующих аварийных ситуациях:

- при перегрузке по току ;
- при недогрузке по току;
- при обрыве любой фазы;
- при перекосе фаз по току.

Защитное отключение осуществляется путем размыкания цепи управления электромагнитного пускателя (контактора).

2.3. Реле обеспечивает:

- регулирование уставок максимального I_{max} , минимального I_{min} тока и дисбаланса токов D_{max} электроустановки;

- регулирование уставок задержки срабатывания защитного отключения T_{max} , блокировки срабатывания защит при пуске T_p , задержки на включение при перерывах электроснабжения $T_{сз}$, задержки на автоматический повторный пуск $T_{пв}$ с программируемым числом попыток повторного пуска $N_{пв}$;

- индикацию причины аварийного отключения ;

- сохранение в памяти информации о количестве нормальных и аварийных отключений электродвигателя, а также контролируемых токов и причины аварии на момент аварийного отключения (восемь последних по времени аварийных отключений);

- регистрацию пускового тока I_p и времени выхода на режим T_v контролируемого электродвигателя.

2.4. Реле изготавливаются девяти номиналов: 2.5, 5, 10, 25, 50, 125, 250, 500 и 1250, соответствующих пределам уставок по току в амперах.

2.5. Реле изготавливается в исполнении УХЛ категории 3 по ГОСТ 15150 и предназначено для работы при температуре окружающей среды от минус 40 до +40 град.С при относительной влажности до 98% при 25 град.С.

2.6. Степень защиты корпуса реле - IP60.

2.7. Реле работает совместно с пультом управления ПУ-04С (входит в комплект поставки по требованию заказчика), обеспечивающим считывание данных и регулировку уставок реле .

Один пульт может обслуживать любое количество реле.

2.8. Реле также работает совместно с пультом управления ПУ-04 (входит в комплект поставки по требованию заказчика), обеспечивающим только считывание данных с реле по оптическому беспроводному каналу связи.

Один пульт может обслуживать любое количество реле.

3. ТЕХНИЧЕСКИЕ ХАРАКТЕРИСТИКИ

3.1. Пределы контролируемых токов при относительной погрешности не более 10%:

РТЗЭ- 2.5	от 0.2 до 12.5 А;
РТЗЭ- 5	от 0.4 до 25 А;
РТЗЭ- 12.5	от 1 до 62.5 А;
РТЗЭ- 25	от 2 до 125 А;
РТЗЭ- 50	от 4 до 250 А;
РТЗЭ- 125	от 10 до 625 А;
РТЗЭ- 250	от 20 до 1250 А;
РТЗЭ- 500	от 40 до 2500 А;
РТЗЭ-1250	от 100 до 6250 А.

3.2. Пределы регулирования режимных уставок по току перегрузки I_{max} , недогрузки I_{min} и дисбалансу токов D_m :

РТЗЭ- 2.5	от 0.2 до 2.5 А, шаг 0.01 А;
РТЗЭ- 5	от 0.4 до 5 А, шаг 0.02 А;
РТЗЭ- 12.5	от 1 до 12.5 А, шаг 0.1 А;
РТЗЭ- 25	от 2 до 25 А, шаг 0.1 А;
РТЗЭ- 50	от 4 до 50 А, шаг 0.2 А;
РТЗЭ- 125	от 10 до 125 А, шаг 1 А;
РТЗЭ- 250	от 20 до 250 А, шаг 1 А;
РТЗЭ- 500	от 40 до 500 А, шаг 2 А;
РТЗЭ-1250	от 100 до 1250 А, шаг 5 А.

3.3. Время задержки срабатывания защитного отключения T_{max} по току перегрузки I_{max} , недогрузки I_{min} и дисбалансу токов D_{max} - регулируется в пределах от 1 до 250 сек.

3.4. Время задержки срабатывания защитного отключения при пуске электроустановки T_p - регулируется в пределах от 1 до 250 сек.

3.5. Время задержки срабатывания защитного отключения при обрыве фазы соответствует значению T_{max} , но не более 3 сек.

3.6. Реле коммутирует электрическую цепь переменного тока от 0.03 до 2 А при напряжении до 420 В и рассчитано на управление магнитными пускателями и контакторами до VI величины. Контакт работает на размыкание цепи при аварийном отключении.

3.7. Питание реле осуществляется от сети переменного тока напряжением в пределах от 180 до 420 В частотой 50 +/- 2 Гц.

3.8. Мощность, потребляемая реле от сети - не более 25 ВА.

3.9. Габаритные размеры датчиков тока реле (внутренний x внешний диаметр x высота, мм):

- РТЗЭ - 2.5	- 10 x 40 x 15;
- РТЗЭ - 5	- 10 x 40 x 15;
- РТЗЭ - 12.5	- 10 x 40 x 15;
- РТЗЭ - 25	- 24 x 58 x 17;
- РТЗЭ - 50	- 24 x 58 x 17;
- РТЗЭ - 125	- 24 x 58 x 17;
- РТЗЭ - 250	- 42 x 90 x 24;

- РТЗЭ - 500 - 42 x 90 x 24;
- РТЗЭ - 1250 - 65 x 122 x 25.

3.10. Масса реле:

РТЗЭ- 2.5, РТЗЭ- 5, РТЗЭ-12.5	- не более 1.0 Кг;
РТЗЭ- 25, РТЗЭ- 50, РТЗЭ-125	- не более 1.0 Кг;
РТЗЭ-250	- не более 1.6 Кг;
РТЗЭ-500, РТЗЭ-1250	- не более 2.5 Кг;

3.11. Габаритные размеры пульта управления ПУ-04 (ПУ-04С) -не более 85 x 145 x 45 мм.

3.12 Масса пульта - не более 0.5 кг.

3.13.Средний срок службы реле - не менее 5 лет.

4. КОМПЛЕКТНОСТЬ

В комплект поставки реле входят :

Реле	- 1 шт.
Паспорт на реле	- 1 шт.
Пульт управления ПУ-04С	- 1 шт.*
Паспорт на ПУ-04С	- 1 шт.*
Пульт управления ПУ-04	- 1 шт.*
Паспорт на ПУ-04	- 1 шт.*

Примечание: Пульт управления ПУ-04С (ПУ-04) входит в комплект поставки по требованию заказчика. Один пульт может обслуживать любое количество реле.

5. УСТРОЙСТВО И ПРИНЦИП РАБОТЫ

5.1. Внешний вид реле и расположение его органов индикации и управления показаны на рис.1.

Принцип работы реле поясняют схемы, приведенные на рис.2,3,4.

5.2.Реле (рис.1а) является электронным изделием, производящим контроль токов, протекающих в каждой из трех фаз контролируемого электродвигателя.

5.3. Индикация нормального режима по току осуществляется индикатором "РАБОТА" 4, индикация аварийного режима - одним из индикаторов 5 - 8 с одновременным размыканием цепи выводов управляющего ключа (выводы 1,2) реле.

В реле предусмотрены следующие режимные уставки:

- I_{max} - порог срабатывания защиты по току перегрузки. При превышении тока одной из фаз значения I_{max} происходит аварийное отключение через интервал времени, определяемый уставкой T_{max} .

Если установлено значение $I_{max}=0$ защита не действует (отключена);

- I_{min} - порог срабатывания защиты по току недогрузки. При уменьшении тока одной из фаз ниже значения I_{min} происходит аварийное отключение через интервал времени, определяемый уставкой T_{max} .

Если установлено значение $I_{\max}=0$ защита не действует (отключена);
- D_{\max} - порог срабатывания защиты по дисбалансу токов. При превышении дисбаланса значения D_{\max} происходит аварийное отключение через интервал времени, определяемый уставкой T_{\max} .

Если установлено значение $D_{\max}=0$ защита не действует (отключена);
- T_{\max} - определяет время задержки срабатывания защит в секундах. Не может быть установлено менее 1 сек;

- T_p – время задержки срабатывания защитного отключения при пуске в секундах. Блокирует срабатывание защиты по току перегрузки I_{\max} на время, определяемое значением уставки T_p . Не действует на другие защиты;

- $T_{сз}$ – время задержки самозапуска в секундах. При включении питания управляющий ключ реле остается разомкнутым в течение времени $T_{сз}$;

- $T_{пв}$ - время в секундах до автоматического сброса защиты;

- $N_{пв}$ - число программируемых циклов автоматического сброса защиты.

Если установлено значение $T_{пв}=0$, то эта функция не действует, сброс защиты может осуществляться только снятием с реле напряжения сетевого питания или по команде с пульта. Может принимать символическое значение ">>>", соответствующее бесконечному значению.

5.4. Питание реле обеспечивается наличием переменного напряжения сети от 180 до 420 В между выводами 1 и 3 реле.

5.5. Пульт управления ПУ-04С (рис.1в) с автономным питанием обеспечивает дистанционное считывание информации с реле и ее отображение на экране цифрового дисплея 15, а также используется для программирования реле. Один пульт может работать с любым количеством реле.

Реле и пульт обмениваются информацией по каналу связи, который обеспечивается шлейфом 10 с бесконтактным зондом 21, обеспечивающим электробезопасность при работе.

5.6. Пульт управления ПУ-04 (рис.1б) с автономным питанием обеспечивает дистанционное считывание информации с реле по оптическому каналу связи, который обеспечивается инфракрасным излучателем 9 реле и инфракрасным приемником 20 пульта. Дальность связи находится в пределах от 5 до 50 см.

5.7. Деблокировка защиты и возврат реле в исходное состояние при необходимости осуществляется снятием напряжения сетевого питания с реле на время, более 1 сек.

Для обеспечения возможности деблокировки защиты в цепи питания реле может быть установлен вспомогательный выключатель S.

В схеме рис.3. деблокировка защиты осуществляется нажатием кнопки "СТОП".

5.8. Реле РТЗЭ-2.5, РТЗЭ-5 могут подключаться к контролируемой электролинии косвенно через стандартные трансформаторы тока ТТ с номинальным вторичным током $I_2 = 5$ А. Датчики тока устанавливаются во вторичной цепи ТТ в соответствии с одной из схем, приведенных на рис.5.

Для обеспечения прямого отсчета контролируемого тока в этих моделях предусмотрена возможность установки коэффициента трансформации ТТ $K_{тр} = (I_1 / I_2)$, где:

I_1 - номинальный первичный ток ТТ;

I_2 - номинальный вторичный ток ТТ;

6. УКАЗАНИЕ МЕР БЕЗОПАСНОСТИ

6.1. Во избежание поражения электрическим током все виды работ по монтажу и подключению реле допускается производить только при полном снятии напряжения в сети.

6.2. Запрещается эксплуатация реле во взрывоопасных помещениях.

7. РАЗМЕЩЕНИЕ И МОНТАЖ РЕЛЕ

7.1. Реле рекомендуется устанавливать в закрытых шкафах совместно с другим пусковым электрооборудованием. Для крепления реле в его корпусе предусмотрены два крепежных отверстия.

7.2. Подключение реле производится в соответствии со схемами рис.2.- рис.5.

8. ПОРЯДОК РАБОТЫ

8.1. При включении напряжения сетевого питания реле готово к работе.

8.2. При нормальной работе электроустановки светится желтый индикатор "РАБОТА" реле.

8.3. В случае выхода режима за пределы уставок реле произведет защитное отключение, индикатор "РАБОТА" гаснет, включается один из индикаторов 5 - 8:

- | | |
|--------------------|--|
| - Обр.Фазы | - отключение по обрыву фазы; |
| - I>Imax | - отключение по перегрузке; |
| - I<Imin | - отключение по недогрузке; |
| - D>Dm | - отключение по превышению дисбаланса. |

Если произошло отключение по обрыву фазы, то мигающие индикаторы 6,7,8 указывают отсутствующую фазу.

8.4. Для сброса защиты отключите питание реле выключателем S на время 2-3с, после чего возможно повторное включение электродвигателя кнопкой "ПУСК".

8.5. Если необходимо проконтролировать текущий режим электроустановки, выяснить причину аварийного отключения или изменить режимные уставки, воспользуйтесь пультом управления ПУ-04С. Порядок пользования пультом описан ниже в п. 8.6...8.10.

8.6. Считывание информации с реле осуществляется в следующем порядке:

8.6.1. Проверьте состояние элементов питания пульта, для чего нажмите и отпустите кнопку "ПИТАНИЕ" на ПУ.

На экране дисплея должно появиться сообщение:

Пульт 04 Управление РТЗЭ

Если изображение не появляется или недостаточно контрастно, то это свидетельствует о чрезмерном разряде элемента питания пульта и его необходимо заменить.

Через 3-4 сек. пульт автоматически отключается.

8.6.2. Соедините пульт с реле с помощью шлейфа, подключив приемный зонд к гнезду "X1" реле, нажмите и отпустите кнопку "ПИТАНИЕ" на

ПУ. Для включения подсветки дисплея пульта нажмите и удерживайте одну из кнопок "ВЫБОР СТРАНИЦЫ", а затем нажмите и отпустите кнопку "ПИТАНИЕ".

Знак " * " в правом верхнем углу индикатора свидетельствует о наличии связи между реле и пультом.

8.7. Отображаемая информация размещается на двенадцати страницах дисплея, последовательное переключение которых осуществляется с помощью кнопок "ВЫБОР СТРАНИЦЫ" в прямом или обратном порядке (нумерация страниц условная).

8.7.1 На странице №1 дисплея отображается тип реле и текущее состояние электродвигателя: СТОП (отключен), РАБОТА (режим в норме) или АВАРИЯ (произошло аварийное отключение), текущие значения фазных токов I_a , I_b , I_c и дисбаланса D_i электродвигателя в амперах.

В режиме "РАБОТА" или "АВАРИЯ" также отображаются значения пускового тока I_p и времени выхода электродвигателя на режим T_v .

8.7.2. На странице №2 отображаются значения счётчиков нормальных и аварийных отключений.

8.7.3. На странице №3 отображаются значения уставок защиты по току перегрузки I_{max} , недогрузки I_{min} и дисбалансу токов D_{max} , уставки задержки срабатывания защит T_{max}

8.7.4. На странице №4 отображаются значения уставок T_p , $T_{сз}$, $T_{пв}$ и $N_{пв}$.

8.7.5. На страницах 5-12 дисплея отображаются параметры восьми последних по времени аварийных отключений: значения фазных токов на момент отключения и причина аварии.

Отключения пронумерованы условно:

- n-0 - последнее по времени аварийное отключение;

- n-1 - отключение, предшествующее по времени отключению n-0 и т.д.

Если соответствующего отключения не было, то отображается сообщение НЕТ ДАННЫХ.

8.8. Программирование реле.

8.8.1. Произведите считывание информации с реле в соответствии с п.8.6.2.

8.8.2. Для перехода в режим программирования нажмите однократно кнопку "ВЫБОР ПАРАМЕТРА" пульта - на экране дисплея отображается меню подпрограмм:

ЗАЩИТА - корректировка уставок защиты **I_{max} , T_{max} , I_{min} , D_{max}** ;

ПУСК - корректировка уставок **T_p , $T_{сз}$, $T_{пв}$, $N_{пв}$** ;

ОЧСТАТ - очистка памяти аварийных отключений, деблокировка защиты

Т.ТОКА - установка коэффициента трансформации (только для РТЗЭ-2.5, РТЗЭ-5).

8.8.3. Нажатием кнопок " \wedge " или " \vee " установите маркер ">>" на выбранный раздел меню (например, ЗАЩИТА).

8.8.4. Нажмите повторно кнопку "ВЫБОР ПАРАМЕТРА" - на экране дисплея отображается обозначение и текущее значение выбранного параметра, например:

где 500 - текущее значение уставки I_{max}.

8.8.5. Нажатием кнопок "Λ" или "V" и установите новое значение параметра (отображается справа). Для ускоренного изменения параметра

удерживайте кнопку "Λ" или "V" в нажатом состоянии. Запись закончена, когда значение параметра, отображаемое слева, совпадет с установленным.

8.8.6. Повторным нажатием кнопки "ВЫБОР ПАРАМЕТРА" выберите следующий параметр, повторите п. 8.8.5 для установки других параметров.

8.8.7. Для выхода из режима программирования нажмите и отпустите кнопку "ПИТАНИЕ".

8.8.8. При необходимости повторите требования п.8.8.1 - 8.8.7.

8.9. Очистка памяти аварийных отключений и деблокировка защиты.

8.9.1. Выберите в меню подпрограмм (п.8.8.2) раздел ОЧСТАТ.

Нажмите повторно кнопку "ВЫБОР ПАРАМЕТРА" и дождитесь сообщения ИСПОЛНЕНО.

8.9.2. Для выхода из режима программирования нажмите и отпустите кнопку "ПИТАНИЕ".

8.10. По окончании работы отключите приемный зонд пульта от реле - через 3-4 сек. пульт отключится автоматически.

8.11. Если необходимо проконтролировать текущий режим электроустановки или выяснить причину аварийного отключения воспользуйтесь пультом управления ПУ-04.

Считывание информации с реле с помощью пульта ПУ-04 осуществляется в следующем порядке:

8.11.1. Проверьте состояние элементов питания пульта, для чего нажмите и удерживайте кнопку "ПИТАНИЕ" на ПУ.

На экране дисплея должно появиться сообщение:

Пульт 04 Управление РТЗЭ

Если изображение не появляется или недостаточно контрастно, то это свидетельствует о чрезмерном разряде элемента питания пульта и его необходимо заменить.

8.11.2. Поднесите пульт к реле на расстояние 5 -30 см, совместив ось ИК-излучателя реле и ИК-приемника пульта.

Знак " * " в правом верхнем углу индикатора свидетельствует о том, что информация считана.

8.11.2. Просмотрите полученные данные в соответствии с п.8.7.

8.11.3. По окончании сеанса работы отпустите кнопку "ПИТАНИЕ".

9. ТЕХНИЧЕСКОЕ ОБСЛУЖИВАНИЕ

В процессе эксплуатации реле не требует технического обслуживания.

10. ВОЗМОЖНЫЕ НЕИСПРАВНОСТИ И МЕТОДЫ ИХ УСТРАНЕНИЯ

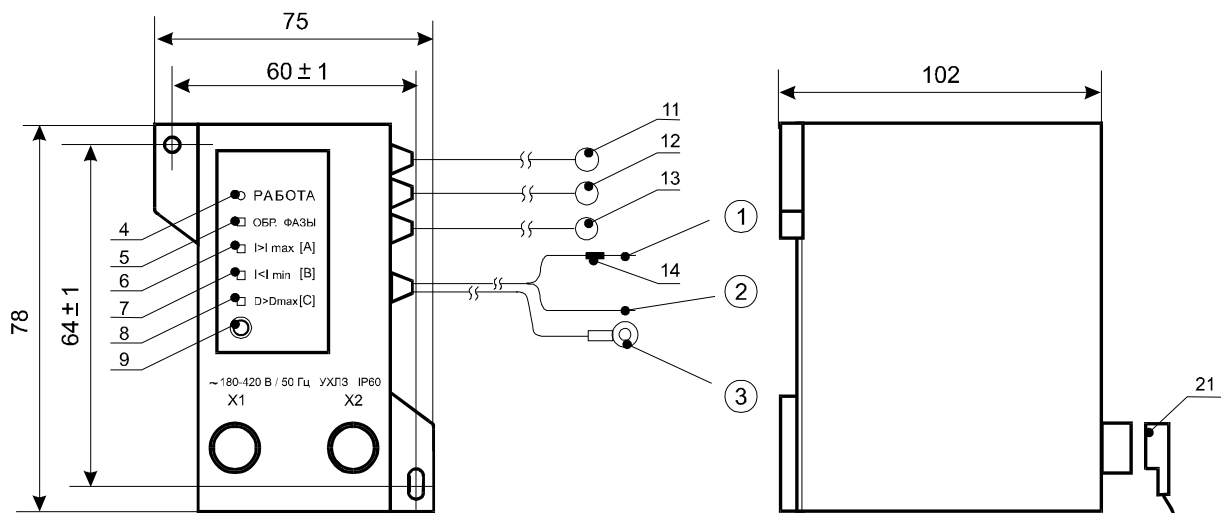
Реле является ремонтируемым, восстанавливаемым электронным изделием.

За дополнительной информацией по ремонту следует обращаться на предприятие-изготовитель реле.

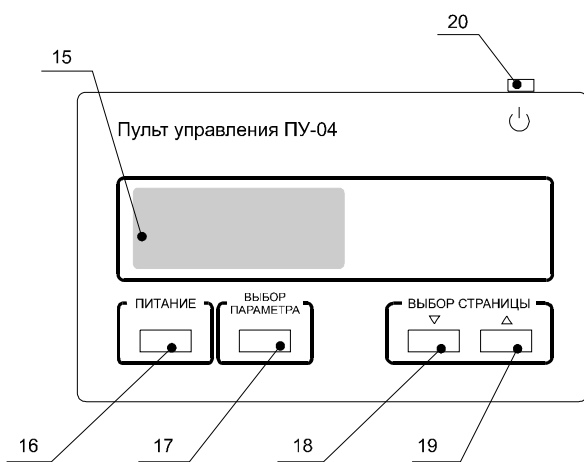
13. ГАРАНТИИ ИЗГОТОВИТЕЛЯ

Изготовитель гарантирует нормальную работу реле в течение 12 месяцев с момента поставки при условии соблюдения потребителем правил эксплуатации.

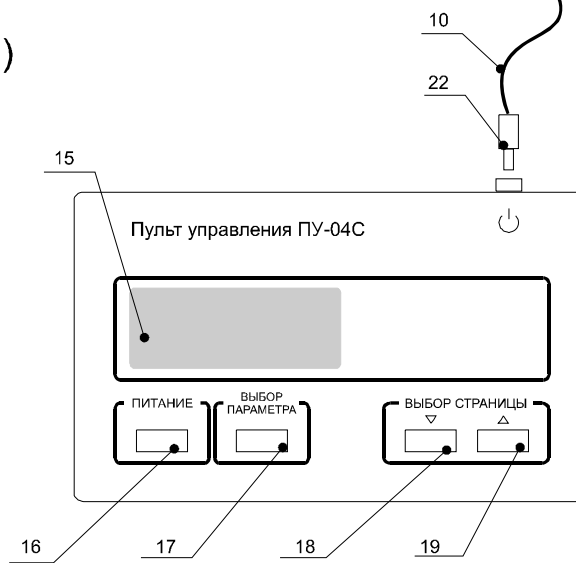
Рис.1. Внешний вид реле



а)



б)

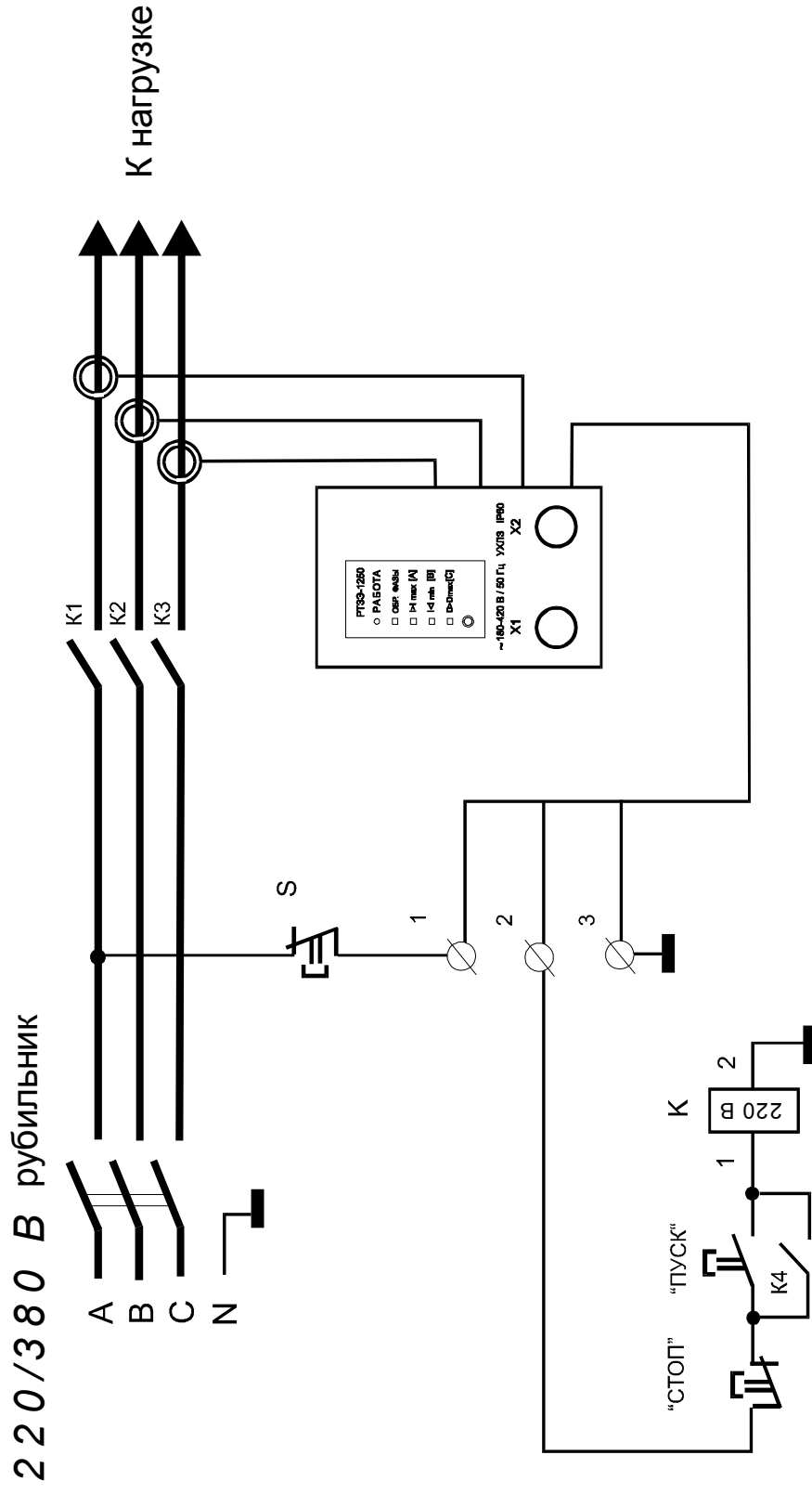


в)

а) реле
 б) пульт управления ПУ-04
 в) пульт управления ПУ-04С

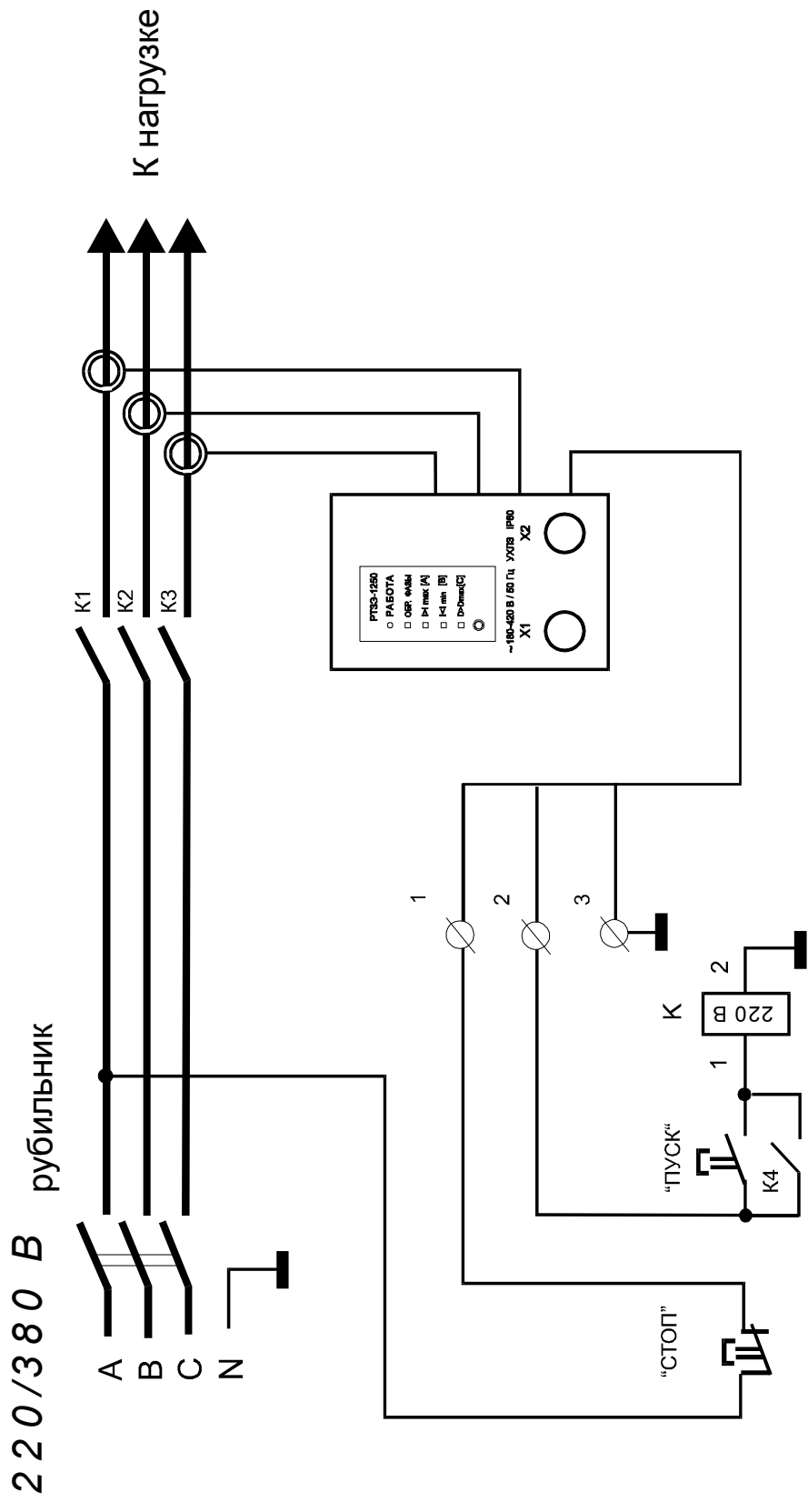
- ① - вывод 1 "ПИТАНИЕ"
- ② - вывод 2 "КОНТАКТОР"
- ③ - вывод 3 "НЕЙТРАЛЬ"
- 4 - индикатор "РАБОТА"
- 5, 6, 7, 8 - индикаторы "АВАРИЯ"
- 9 - ИК-излучатель реле
- 10 - соединительный шлейф
- 11, 12, 13 - датчики тока
- 14 - цветная метка
- 15 - дисплей
- 16 - кнопка "ПИТАНИЕ"
- 17 - кнопка "ВЫБОР ПАРАМЕТРА"
- 18, 19 - кнопка "ВЫБОР СТРАНИЦЫ"
- 20 - ИК-приемник пульта
- 21 - зонд
- 22 - штеккер

Рис.2. Подключение реле в схему управления контактора с предотвращением самозапуска при восстановлении питания (вариант 1)



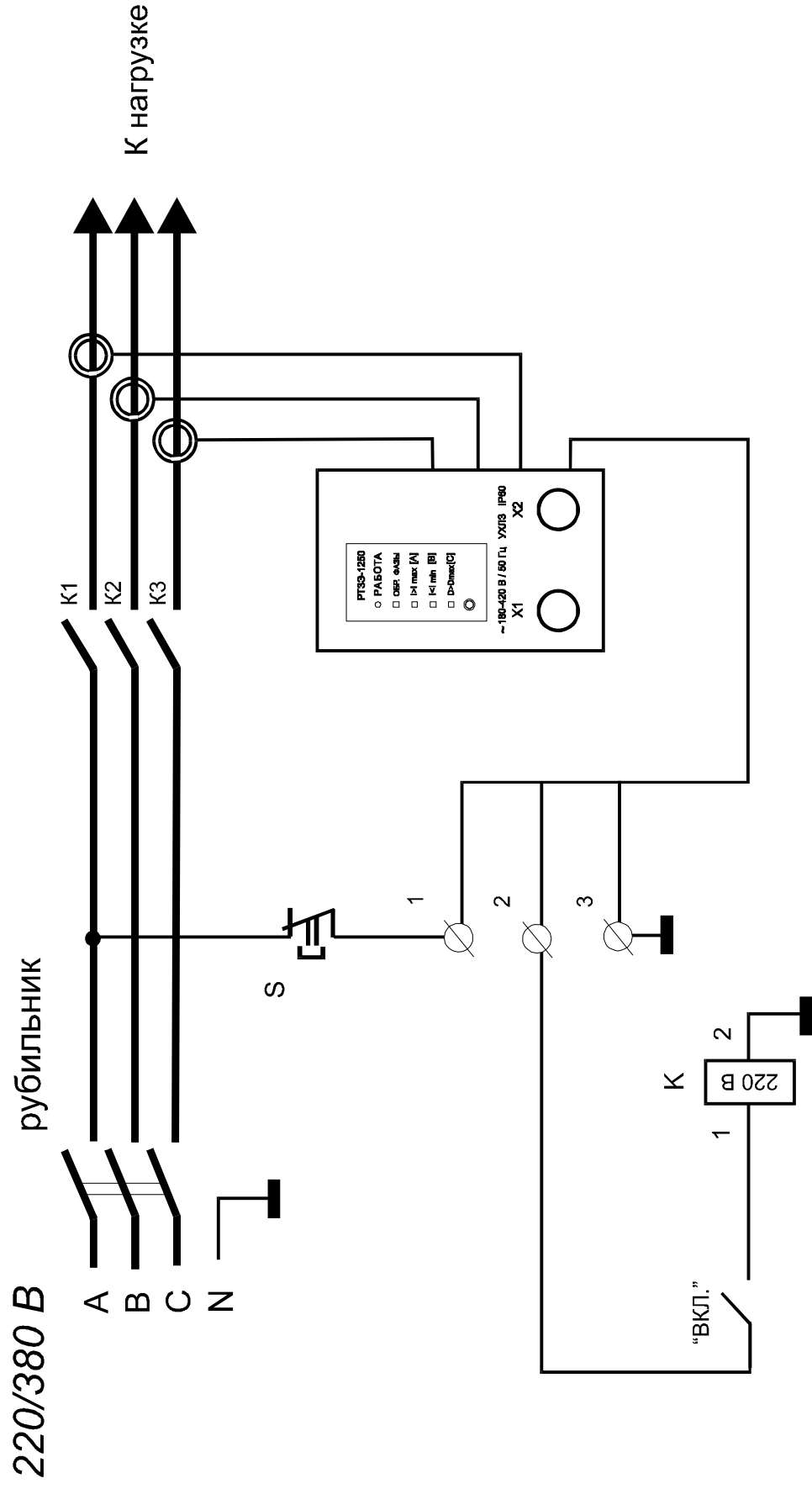
Примечание. При использовании контактора с катушкой на 380 В вывод 2 катушки подключается к фазе В (С). Вывод 3 реле может подключаться к нейтрали или фазе В (С).

Рис.3. Подключение реле в схему управления контактора с предотвращением самозапуска при восстановлении питания (вариант 2)



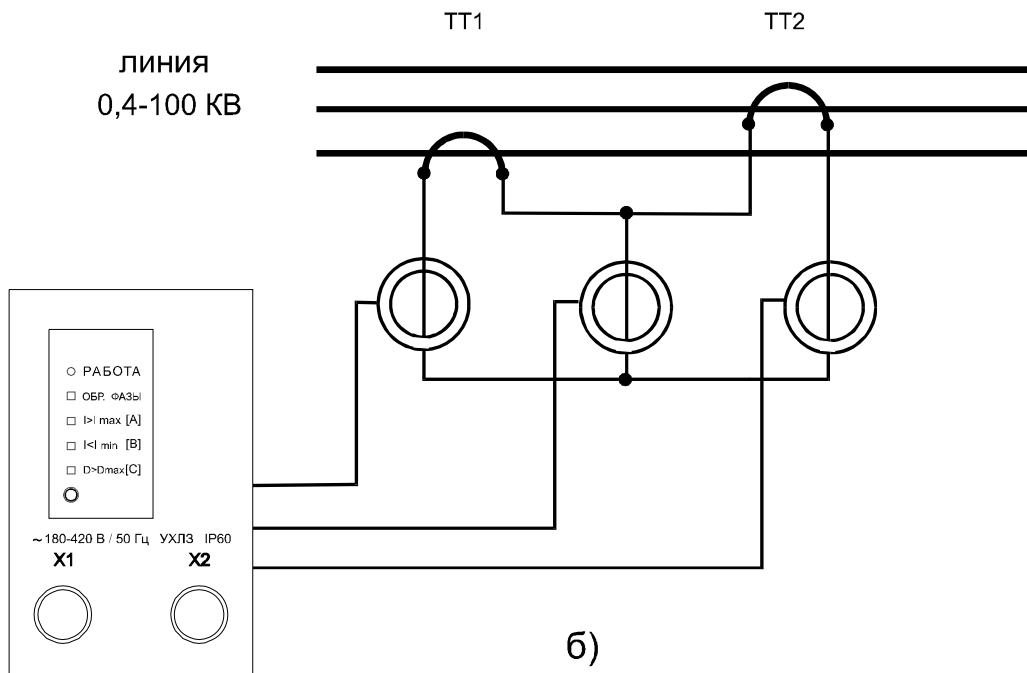
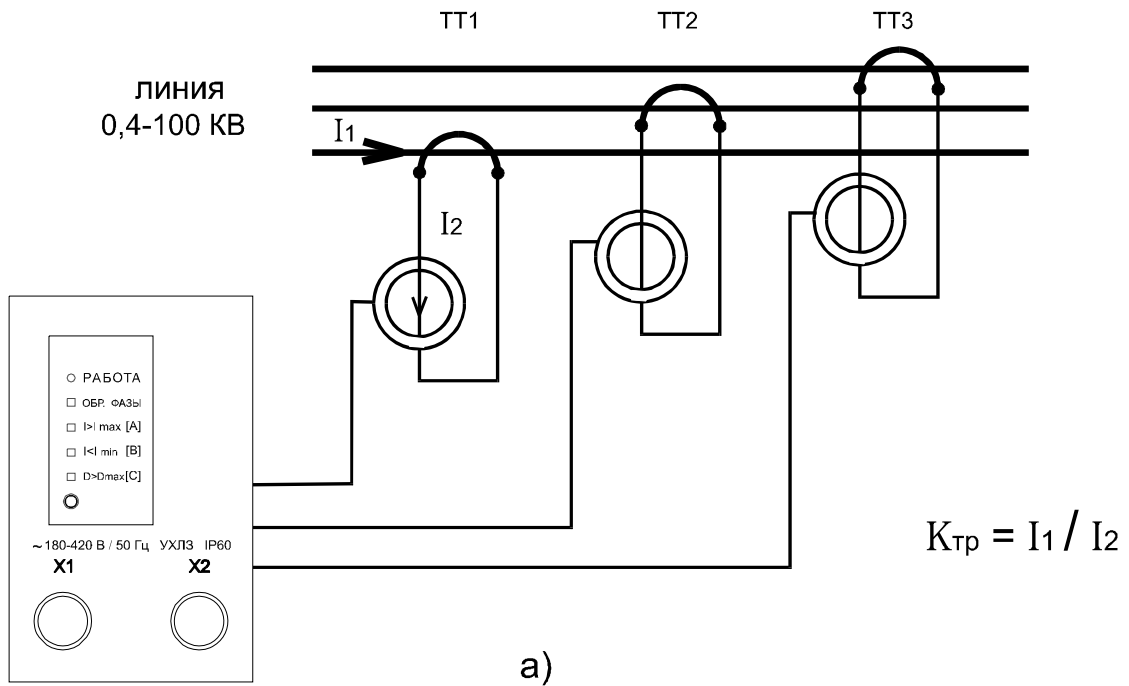
Примечание. При использовании контактора с катушкой на 380 В вывод 2 катушки подключается к фазе В (С). Вывод 3 реле может подключаться к нейтрали или фазе В (С).

Рис.4.Подключение реле в схему управления контактора с самозапуском при восстановлении питания



Примечание. При использовании контактора К с катушкой на 380 В вывод 2 катушки подключается к фазе В (С). Вывод 3 реле может подключаться к нейтрали или фазе В (С).

Рис.5. Косвенное подключение датчиков тока реле РТЗЭ-2.5, РТЗЭ-5 к электролинии.



а) с тремя трансформаторами тока
б) с двумя трансформаторами тока

ЛАБОРАТОРИЯ РАДИОСВЯЗИ

Контакты:

Тел.: (3822) 22-01-87

Е-mail: lab-radio@mail.ru

Сайт: <http://lab-radio.ru>